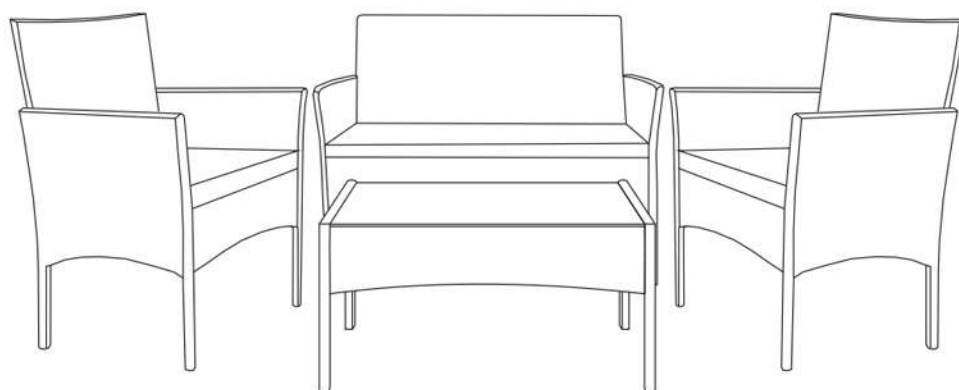


RATANA 2 NEW

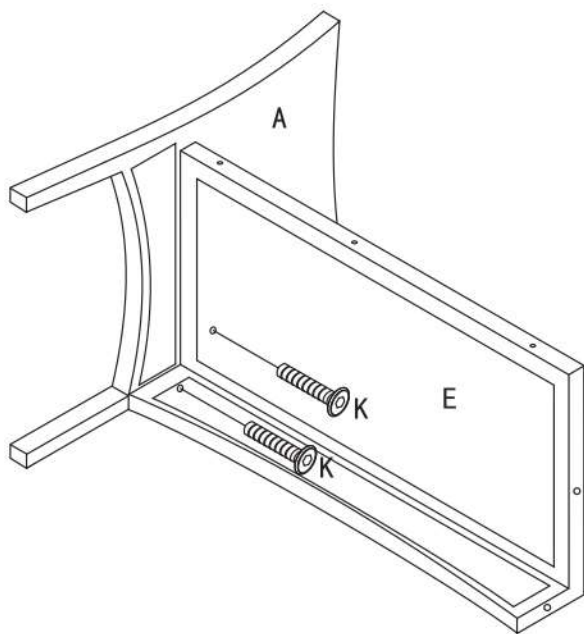


<p>A</p> <p>X3</p>	<p>B</p> <p>X3</p>	<p>C</p> <p>X2</p>
<p>D</p> <p>X2</p>	<p>E</p> <p>X1</p>	<p>F</p> <p>X1</p>
<p>G</p> <p>X2</p>	<p>H</p> <p>X2</p>	<p>I</p> <p>X1</p>
<p>J</p> <p>X1</p>	<p>K</p> <p>M 6X35</p> <p>X39</p>	<p>POZNÁMKA: PŘED UPEVNĚNÍM VŠECH ŠROUBŮ UTÁHNĚTE NA 50 %.</p>

POZNÁMKA: PŘED UPEVNĚNÍM VŠECH ŠROUBŮ UTÁHNĚTE NA 50 %.

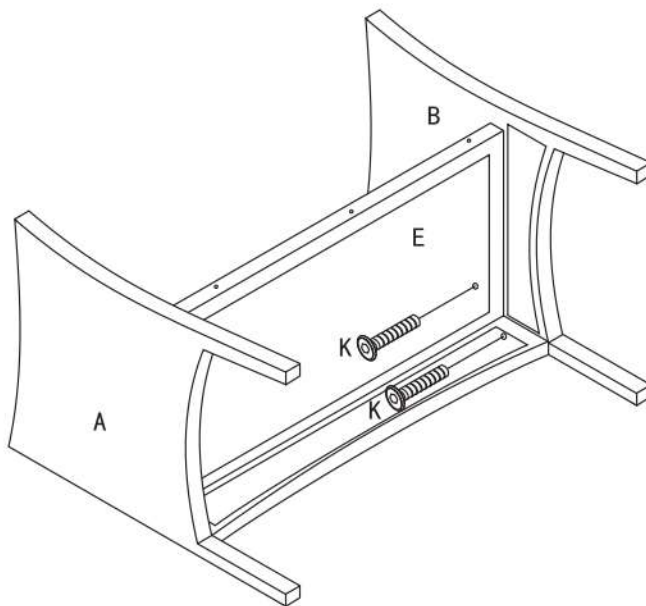
1

K  2x
M 6X35



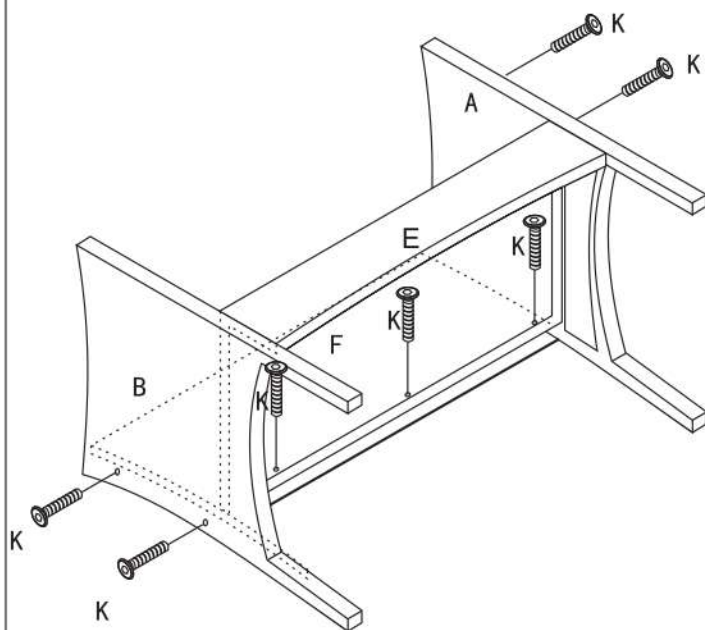
2

K  2x
M 6X35



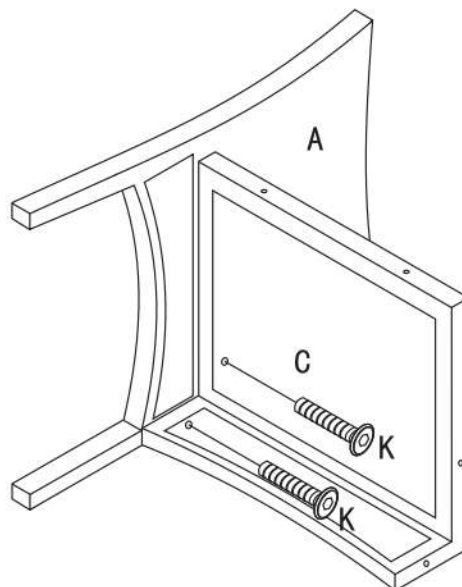
3

K  7x
M 6X35



4

K  2x
M 6X35



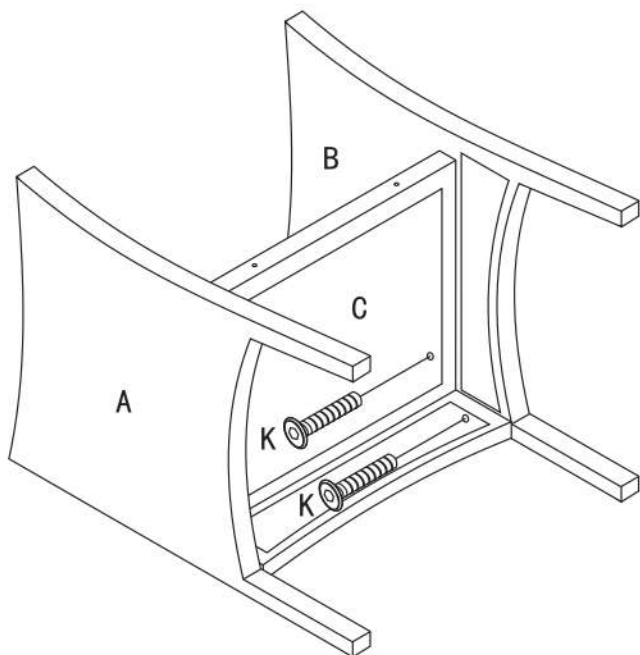
POZNÁMKA: PŘED UPEVNĚNÍM VŠECH ŠROUBŮ UTÁHNĚTE NA 50 %.

5

K



2x

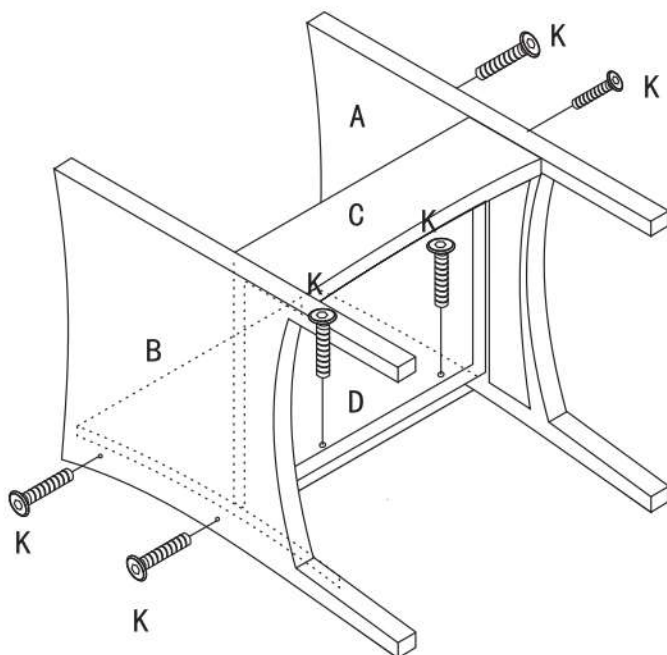


6

K



6x

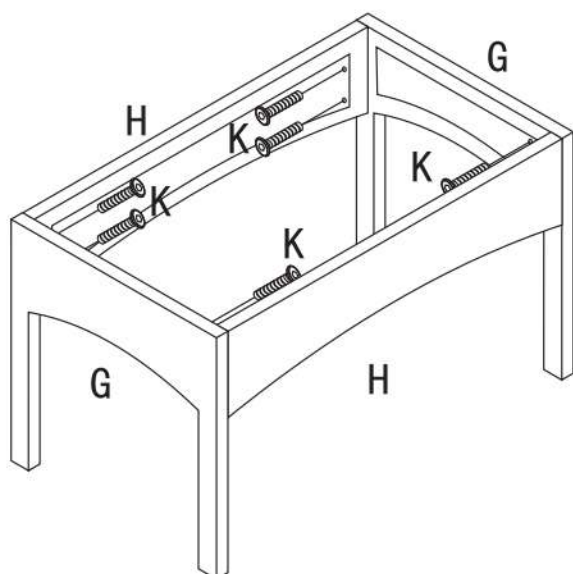


7

K



8x



8

